



电锁
ELECTRIC LOCKS

POC901-2.6X电源说明书

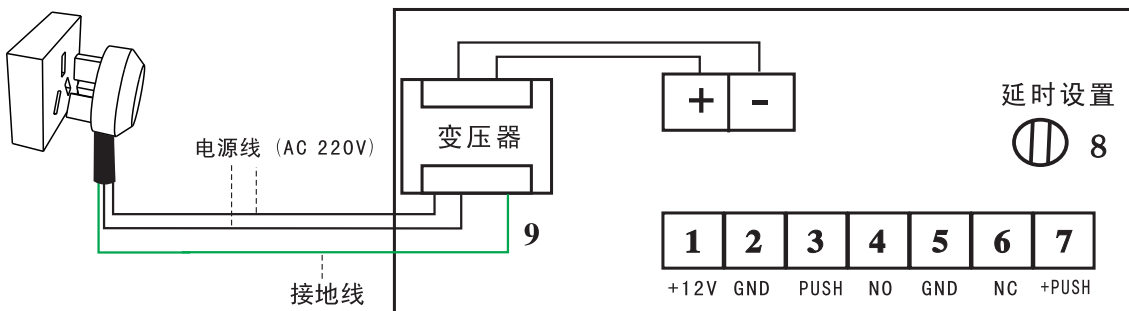


欢迎使用力士坚产品，为了保护您的权益不受损害，使用前，请仔细阅读本说明书，如有疑问请向购方或者厂家咨询。

电锁电源适用于对讲系统、门禁系统、一卡通系统等，特别适用于各种电锁(电磁锁、电插锁、电锁口等)，可减少门禁控制器的负荷，节省工程布线，降低故障隐患。本产品带有NO(常开)/NC(常闭)输出，可控制各种类型(通电上锁、通电开锁、脉冲开锁)的电锁。拥有延时控制电路，开锁时间可调(0-35秒)，带有开关量控制信号(PUSH)与脉冲控制信号(+PUSH)输入端，可直接通过开关量信号或者脉冲信号控制电锁电源。

产品参数:

- 输入交流电压: AC 220V±10%/50Hz
- 输出直流电压: DC 12V
- 输出最大电流: DC 2.6A±5%
- 变压器最大功率: 35W±5%
- 尺寸: L180 x W81 x H65 (mm)
- 重量: 1.3KG



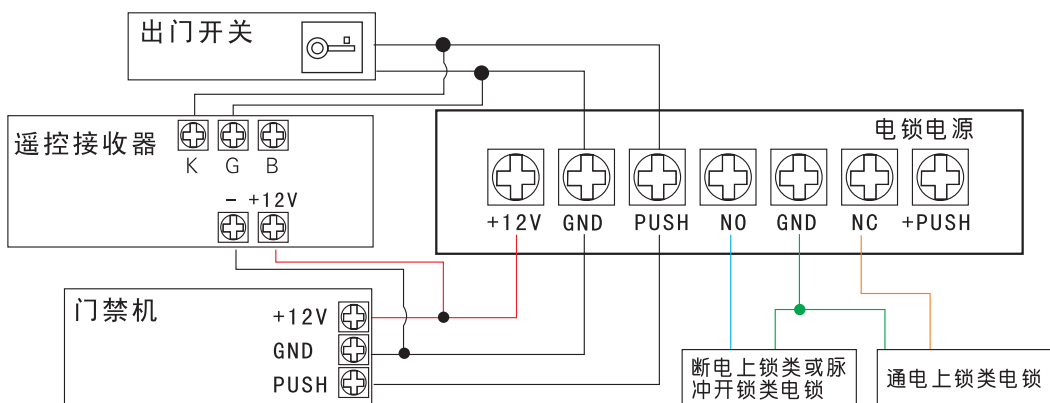
产品功能描述:

#	接线端子	功能说明
1	"DC12V"	DC12V正极输出端
2	"GND"	DC12V负极输出端
3	"PUSH"	开关信号输入端(如:出门开关、继电器输出),控制电锁电源输出
4	"NO(常开)"	电锁电源DC12V正极输出端,"NO"与"GND"常态无电源输出;当电锁电源接收到控制信号时,"NO"与"GND"输出DC12V,电源输出时间在0-35秒范围内可调
5	"GND"	电锁电源DC12V负极输出端
6	"NC(常闭)"	电锁电源DC12V正极输出端,"NC"与"GND"常态保持DC12V,电源输出;当电锁电源接收到控制信号时,"NC"与"GND"无电源输出,电源停止输出,时间在0-35秒范围内可调。
7	" +PUSH"	脉冲信号输入端,脉冲信号电压范围:DC10-16V。
8	"Delay time setting"	电锁电源输出延时调整按钮,延时范围:0-35秒可调。
9	电源线	红线与黑线为电源线 AC220V。

注意事项:

- 1. 为了避免损坏设备,请在断电状态下连接相关设备(如:电锁、控制器、开关等)。
- 2. 若在使用脉冲开锁类产品,请调节延时不大于5秒。

常用接线方法如下:



030309021